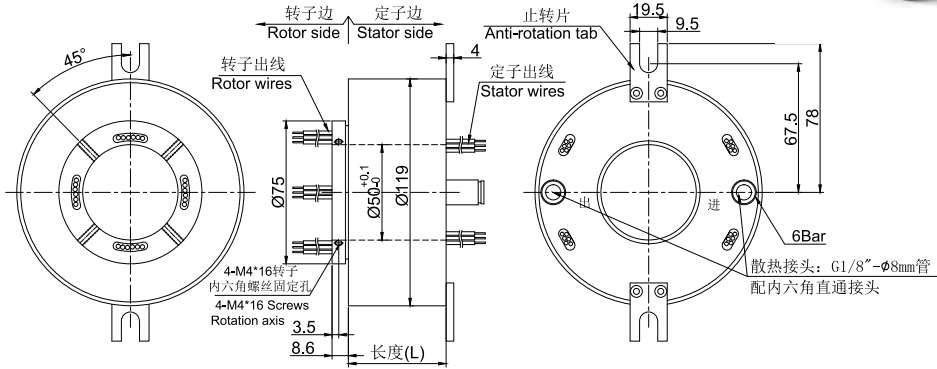
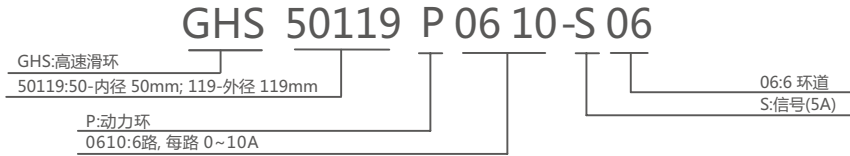


# GHS50119系列

高速过孔导电滑环，整体精密导电滑环，内孔38.1mm，外径99mm，最高转速9000RPM；采用先进的贵金属簇刷式多点接触，在极低的摩擦力下保证接触可靠。



## 订购型号说明



## 选型表

GHS50119 系列高速滑环选型表							
型号	10A	信号或5A	长度 L (mm)	型号	10A	信号或5A	长度 L (mm)
GHS50119-S02	0	2	43.6	GHS50119-P0610-S24	6	24	150
GHS50119-P0210	2	0	43.6	GHS50119-P1210-S18	12	18	150
GHS50119-S03	0	3	47.4	GHS50119-P1810-S12	18	12	150
GHS50119-P0310	3	0	47.4	GHS50119-P2410-S06	24	6	150
GHS50119-S06	0	6	58.8	GHS50119-P3010	30	0	150
GHS50119-P0210-S04	2	4	58.8	GHS50119-S36	0	36	176.8
GHS50119-P0410-S02	4	2	58.8	GHS50119-P0610-S30	6	30	176.8
GHS50119-P0610	6	0	58.8	GHS50119-P1210-S24	12	24	176.8
GHS50119-S12	0	12	81.6	GHS50119-P3610	36	0	176.8
GHS50119-P0210-S10	2	10	81.6	GHS50119-S42	0	42	199.6
GHS50119-P0310-S09	3	9	81.6	GHS50119-P0610-S36	6	36	199.6
GHS50119-P0610-S06	6	6	81.6	GHS50119-P1210-S30	12	30	199.6
GHS50119-P0810-S04	8	4	81.6	GHS50119-S48	0	48	222.4
GHS50119-P1010-S02	10	2	81.6	GHS50119-P0610-S42	6	42	222.4
GHS50119-P1210	12	0	81.6	GHS50119-P0910-S39	9	39	222.4
GHS50119-S18	0	18	104.4	GHS50119-P1210-S36	12	36	222.4
GHS50119-P0210-S16	2	16	104.4	GHS50119-P1810-S30	18	30	222.4
GHS50119-P0410-S14	4	14	104.4	GHS50119-P2410-S24	24	24	222.4
GHS50119-P0610-S12	6	12	104.4	GHS50119-S60	0	60	273
GHS50119-P0810-S10	8	10	104.4	GHS50119-P0610-S54	6	54	273
GHS50119-P1010-S08	10	8	104.4	GHS50119-P0910-S51	9	51	273
GHS50119-P1210-S06	12	6	104.4	GHS50119-P1210-S48	12	48	273
GHS50119-P1410-S04	14	4	104.4	GHS50119-S72	0	72	273
GHS50119-P1610-S02	16	2	104.4	GHS50119-P0610-S66	6	66	319
GHS50119-P1810	18	0	104.4	GHS50119-P1210-S60	12	60	319
GHS50119-S24	0	24	127.2	GHS50119-P2410-S48	24	48	319
GHS50119-P0410-S20	4	20	127.2	GHS50119-P3610-S36	36	36	319
GHS50119-P0610-S18	6	18	127.2	GHS50119-S84	0	84	373
GHS50119-P1210-S12	12	12	127.2	GHS50119-P1210-S72	12	72	373
GHS50119-P1810-S06	18	6	127.2	GHS50119-P2410-S60	24	60	373
GHS50119-P2410	24	0	127.2	GHS50119-P3610-S48	36	48	373
GHS50119-S30	0	30	150	GHS50119-S96	0	96	419

注：N个10A 电流环并起来可作为1路N\*10A电流环使用；比如：2环10A 并起来做作为 1路20A 使用。

10A和 信号(5A)可以任意组合，详细请咨询客服。可在标准产品上进行非标定制，请咨询客服。

## 技术规格参数

机械技术指标		电气技术指标		
参数	数值	参数	数值	
工作寿命	3亿转		功率	信号
额定转速	12000RPM	额定电压	0~690VAC/VDC	0~440VAC/VDC
工作温度	-30°C~80°C	绝缘电阻	≥1000MΩ/500VDC	≥1000MΩ/500VDC
工作湿度	0~85% RH	导线规格	AWG28#镀银铁氟龙	AWG28#镀银铁氟龙
接触材料	贵金属	导线长度	标准长度300mm ( 可根据要求调整 )	
壳体材料	铝合金	绝缘强度	500VAC@50Hz, 60s	
转动扭矩	0.1N.m ; +0.03N.m/6路	动态电阻变化值	<0.01Ω	
防护等级	IP51			

## 各环路导线色码表

环道	1	2	3	4	5	6	7	8	9	10	11	12
颜色	黑	红	黄	绿	蓝	白	黑	红	典	绿	蓝	白

注：6个颜色为一组，分别序号1..6，下一组从7..12，重复前6个颜色，每组用号码管作为组序号标识。

## 非标定制可选项

\*注：以下特别要求均可定制，交期会增加3~15天不等，费用增加5%~50%不等，本公司大部分基础配件都有标准化，模块化，非标定制也可大大减少成本和交期。

- ① 可定制转子和定子的出线方式及出线长度。
- ② 由于结构的限制，可按照指定长度或者高度或者外径定制。
- ③ 最大可支持200路功率电流或者信号。
- ④ 可选航空插头，端子和热缩管。
- ⑤ 安川，松下，西门子等伺服系统信号，功率线以及编码器线混合滑环。
- ⑥ 可混合高速率数据传输（包括以太网，USB，RS232,RS485,Profibus, CanBUS,CANOPEN, DeviceNET, CC-LINK, ProfiNET, EtherCAT等各类工业总线）。
- ⑦ 温控信号，热电偶信号混合。
- ⑧ 防震，高温等特殊环境定制。
- ⑨ 可与气压、液压旋转接头混合一体气电液滑环。
- ⑩ 高温定制可达500度。
- ⑪ 高压可定制到110kV。
- ⑫ 高速10000RPM。
- ⑬ 电流最大可到5000安培（A）。
- ⑭ 军工级别。
- ⑮ 防水，水下模式可选，IP65,IP68 可选。
- ⑯ 不锈钢壳体要求。