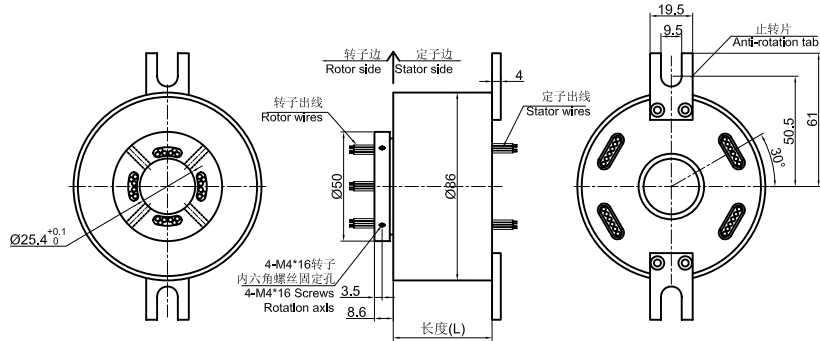


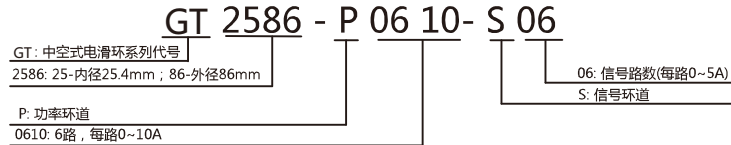
# GT2586系列

外径86mm, 通孔直径为25.4mm (适用于 $\leq 25.4\text{mm}$ ) 的标准系列整体式精密导电滑环。

\*注意: 如需 $< 25.4\text{mm}$ 的内孔, 可通过加内衬轴套解决。



## 订购型号说明



## 选型表

GT2586系列过孔滑环选型表							
型号	10A	信号或5A	长度L (mm)	型号	10A	信号或5A	长度L (mm)
GT2586-S02	0	2	39.2	GT2586-P1210-S12	12	12	114
GT2586-P0210	2	0	39.2	GT2586-P1810-S06	18	6	114
GT2586-S03	0	3	42.6	GT2586-P2410	24	0	114
GT2586-P0310	3	0	42.6	GT2586-S30	0	30	134.4
GT2586-S06	0	6	52.8	GT2586-P0610-S24	6	24	134.4
GT2586-P0210-S04	2	4	52.8	GT2586-P1210-S18	12	18	134.4
GT2586-P0410-S02	4	2	52.8	GT2586-P1810-S12	18	12	134.4
GT2586-P0610	6	0	52.8	GT2586-P2410-S06	24	6	134.4
GT2586-S12	0	12	73.2	GT2586-P3010	30	0	134.4
GT2586-P0210-S10	2	10	73.2	GT2586-S36	0	36	157.8
GT2586-P0310-S09	3	9	73.2	GT2586-P0610-S30	6	30	157.8
GT2586-P0610-S06	6	6	73.2	GT2586-P1210-S24	12	24	157.8
GT2586-P0810-S04	8	4	73.2	GT2586-P3610	36	0	157.8
GT2586-P1010-S02	10	2	73.2	GT2586-S42	0	42	178.2
GT2586-P1210	12	0	73.2	GT2586-P0610-S36	6	36	178.2
GT2586-S18	0	18	93.6	GT2586-P1210-S30	12	30	178.2
GT2586-P0210-S16	2	16	93.6	GT2586-S48	0	48	198.6
GT2586-P0410-S14	4	14	93.6	GT2586-P0610-S42	6	42	198.6
GT2586-P0610-S12	6	12	93.6	GT2586-P0910-S39	9	39	198.6
GT2586-P0810-S10	8	10	93.6	GT2586-P1210-S36	12	36	198.6
GT2586-P1010-S08	10	8	93.6	GT2586-P1810-S30	18	30	198.6
GT2586-P1210-S06	12	6	93.6	GT2586-P2410-S24	24	24	198.6
GT2586-P1410-S04	14	4	93.6	GT2586-S60	0	60	242.4
GT2586-P1610-S02	16	2	93.6	GT2586-P0610-S54	6	54	242.4
GT2586-P1810	18	0	93.6	GT2586-P0810-S52	8	52	242.4
GT2586-S24	0	24	114	GT2586-P1010-S50	10	50	242.4
GT2586-P0410-S20	4	20	114	GT2586-P1210-S48	12	48	242.4
GT2586-P0610-S18	6	18	114	GT2586-S72	0	72	283.2

注: N个10A 电流环并起来可作为1路N\*10A电流环使用; 比如: 2环10A 并起来做作为 1路20A 使用。

10A和 信号(5A)可以任意组合, 详细请咨询客服。可在标准产品上进行非标定制, 请咨询客服。

## 技术规格参数

电气技术指标		
参数	数值	
	功率	信号
额定电压	0~690VAC/VDC	0~440VAC/VDC
绝缘电阻	≥1000MΩ/500VDC	≥1000MΩ/500VDC
导线规格	AWG16#镀锡铁氟龙	AWG22#镀锡铁氟龙
导线长度	标准长度300mm (可根据要求调整)	
绝缘强度	800VAC@50Hz, 60s	
动态电阻变化值	<0.01Ω	
机械技术指标		
参数	数值	
工作寿命	1亿转	
最大转速	1~1800RPM	
工作温度	-30°C~80°C	
工作湿度	0~85% RH	
接触材料	贵金属	
壳体材料	铝合金	
转动扭矩	0.1N.m; +0.03N.m/6路	
防护等级	IP51	

## 各环路导线色码表

环道	1	2	3	4	5	6	7	8	9	10	11	12
颜色	黑	红	黄	绿	蓝	白	黑	红	黄	绿	蓝	白

注：6个颜色为一组，分别序号1..6, 下一组从7..12, 重复前6个颜色，每组用号码管作为组序号标识。

## 非标定制可选项

\*注：以下特别要求均可定制，交期会增加3~15天不等，费用增加5%~50%不等，本公司大部分基础配件都有标准化，模块化，非标定制也可大大减少成本和交期。

- ① 可定制转子和定子的出线方式及出线长度。
- ② 由于结构的限制，可按照指定长度或者高度或者外径定制。
- ③ 最大可支持200路功率电流或者信号。
- ④ 可选航空插头，端子和热缩管。
- ⑤ 安川，松下，西门子等伺服系统信号，功率线以及编码器线混合滑环。
- ⑥ 可混合高速率数据传输（包括以太网，USB，RS232,RS485,Profibus, CanBUS,CANOPEN, DeviceNET, CC-LINK, ProfiNET, EtherCAT等各类工业总线）。
- ⑦ 温控信号，热电偶信号混合。
- ⑧ 防震，高温等特殊环境定制。
- ⑨ 可与气压、液压旋转接头混合一体气电液滑环。
- ⑩ 高温定制可达500度。
- ⑪ 高压可定制到110kV。
- ⑫ 高速10000RPM。
- ⑬ 电流最大可到5000安培（A）。
- ⑭ 军工级别。
- ⑮ 防水，水下模式可选，IP65,IP68 可选。
- ⑯ 不锈钢壳体要求。