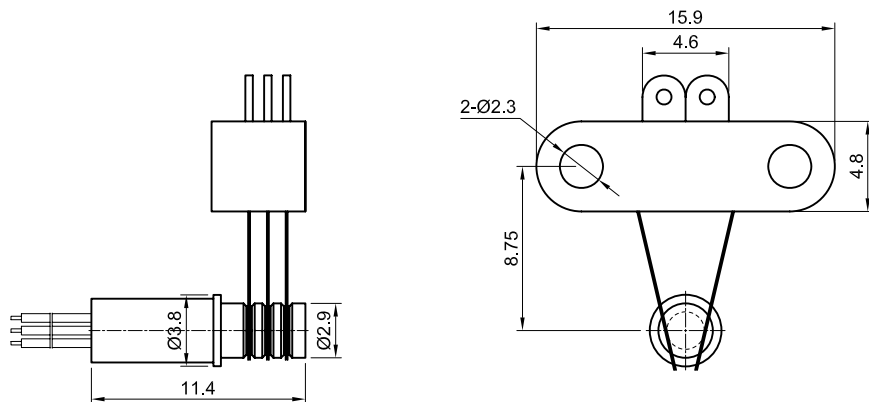
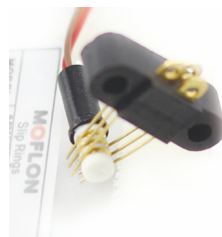


MSP103 分体式电滑环

3路1A

MSP103 分体式滑环是属于微型滑环一种，采用分离的转子和接触刷组合，支持3路信号/2A,定子线和转子线对应使用3色彩色导线，使电路连接简单化。导电环采用90度角V型槽设计，具有顺畅旋转，低力矩和低电气噪音的特点，从而性能超越普通的滑环产品。



MSP1039 是 MSP103 的高端版本，主要应用要求非常高的军事，航空航天等, 区别如下:

型号	最高转速	使用寿命	扭矩	电气噪音①@10Rpm
MSP103	250RPM	2000万	0.02 N•m	10mΩ
MSP1039	1000RPM	1亿	0.005 N•m	4mΩ

选型表

MSP103滑环选型表		
型号	信号或1A	产品等级
MSP103	3	通用
MSP1039	3	高端

注：N个1A 电流环并起来可作为1路N*1A电流环使用；比如：2环1A 并起来做作为 1路2A 使用。

技术规格参数

电气技术指标		机械技术指标	
参数	数值	参数	数值
	功率	工作温度	-30°C~80°C
额定电压	0~240VAC/VDC	工作湿度	0~85% RH
绝缘电阻	≥1000MΩ/500VDC	接触材料	金-金
导线规格	AWG26#镀锡铁氟龙	防护等级	IP41
导线长度	标准长度300mm (可根据要求调整)		
绝缘强度	500VAC@50Hz, 60s		
动态电阻变化值	<0.01Ω		

各环路导线色码表

环道	1	2	3
颜色	黑	红	黄